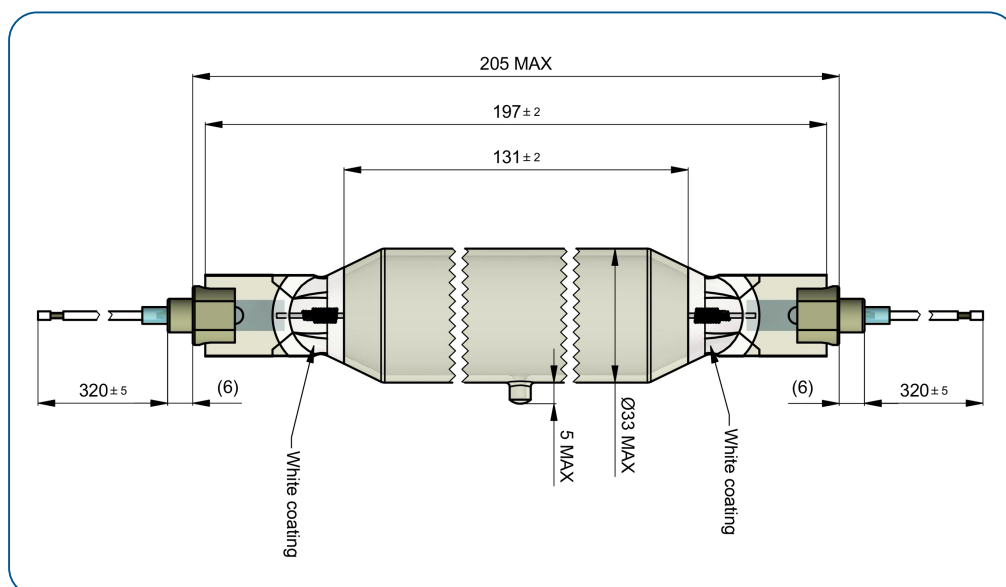


BULBIUV

HIGH PRESSURE MERCURY UV LAMP

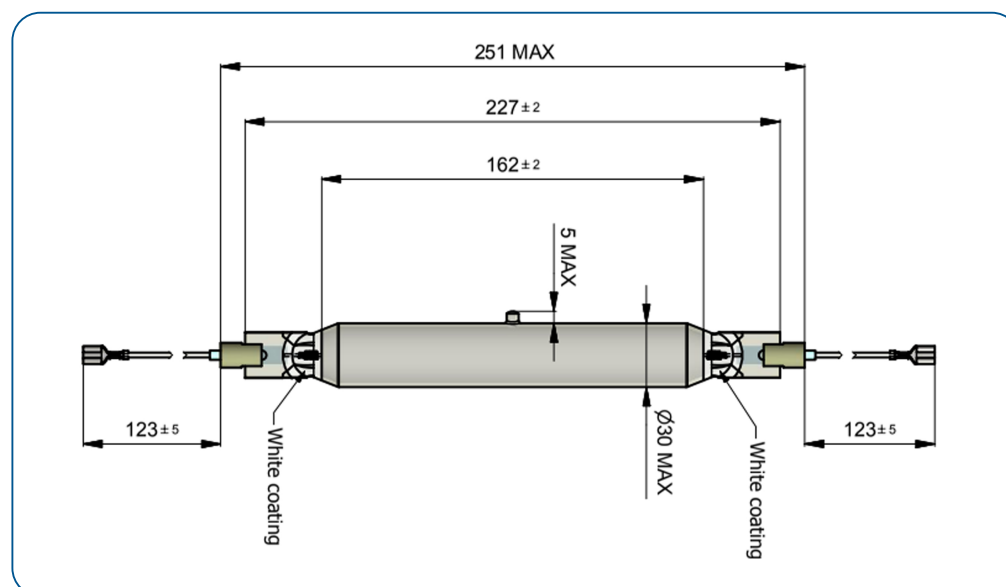
BULBI UV PER ESPOSITORI - telai serigrafici, lastre, clichè e altro...



BULBO PER ESPOSITORI DA 5000W

cod.GRAFIKBUL5000

- Voltaggio 245V ±15
- Corrente 9A
- UV-A (315-400 nm)
- UV-B (280-315 nm)
- UV-C (200-280 nm)
- DIAZO (350-460 nm)
- Durata 1000h



BULBO PER ESPOSITORI DA 7000W

cod.GRAFIKBUL7000

- Voltaggio 355V ±20
- Corrente 8A
- UV-A (315-400 nm)
- UV-B (280-315 nm)
- UV-C (200-280 nm)
- DIAZO (350-460 nm)
- Durata 1000h

Nota: oltre ai due modelli indicati, offriamo una gamma completa di bulbi UV per le diverse applicazioni nelle arti grafiche.

GRAFIKA 